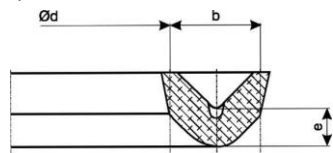


USZCZELNIENIA TKANINOWO-GUMOWE DT

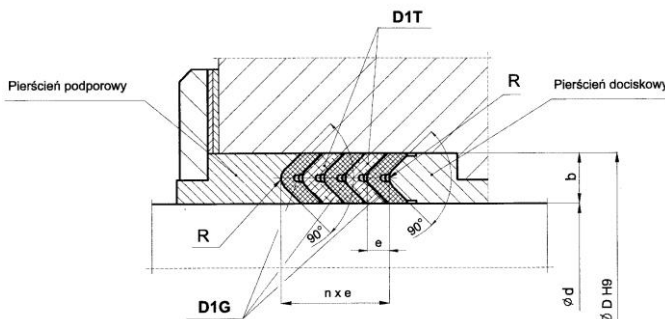
Pierścienie uszczelniające typu D1T, D1G

Typ D1T, D1G



D1T

D1G



Ogólne warunki zabudowy pierścieni uszczelniających typu D1T i D1G.

Zastosowanie

Do uszczelniania tłoczków i nurników. Dowolność w pakietowaniu umożliwia zastąpienie pakietów DT w specyficznych zastosowaniach. Zalecane do pakietowania D1T z D1G. Szczególnie zalecany do celów remontowych.

Materiał, twardość, odporność

PIERŚCIEN TYPU D1G		Wspólne dla D1T i D1G		PIERŚCIEN TYPU D1T
Bazowy kauczuk	Twardość °ShA ±5	Parametry pracy	Odporność na media	Bazowy kauczuk
Nitrylowy NBR (wg Revo - A)	88	- prędkość: obwodowa ≤ 1,0 m/s - ciśnienie: ≤ 40 MPa - zakres temperatur °C: od -30 do +100	oleje i smary mineralne, oleje silnikowe, transformatorowe, oleje pochodzenia roślinnego i zwierzęcego, węglowodory alifatyczne, paliwa gazowe, benzyna, niepalne cieczki hydrauliczne typu HFA, HFB, HFC, woda do +60°C, rozcieńczone roztwory kwasów i zasad	Tkanina bawełniana techniczna powlekana gumą na bazie NBR

Pierścienie te są przeznaczone do pakietowania przy użyciu pierścienia podporowego i dociskowego wykonanych w ramach elementów zabudowy przez użytkownika.

Zabudowa pierścieni D1T i D1G w zestawie kilkuelementowym wymaga takiej samej regulacji długości komory jak w zestawach VT - V. Nie zaleca się stosować liczniejszych zestawów D1T D1G niż 6 elementowe ze względu na możliwość przerwania filmu olejowego na ostatnim pierścieniu (spalenie pierścienia). Wymagana chropowatość powierzchni taka jak w pakietach DT3.

Wymiary pierścieni uszczelniających D1T i D1G							Tolerancja e (mm) ±
Ød (mm)		b (mm)					
ponad	do						
	20	5	6	7,5			0,15
		8					0,20
20	50	5	6	6,5	7	7,5	0,20
		8	8,5	10	12	12,5	0,25
50	100	6	7,5	8	8,5	10	0,25
		12,5	15				0,30
100	160	7,5	10	12,5	15		0,30
		17,5	20				0,35
160	280	10	12,5	15			0,35
		17,5	20	22,5	25		0,40
280		15					0,40
		17,5	20	22,5	25		0,50

b (mm)	10	12,5	15	17,5	20	22,5	25
e (mm)	5	6	7,5	8,5	10	11	12,5
R (mm)	2	2,5	3	3,5	4	4,5	5