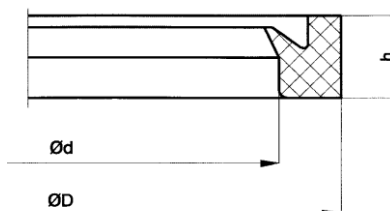


PIERŚCIENIE WARGOWE U ; V

Pierścienie uszczelniające tkanino-gumowe typu UT1



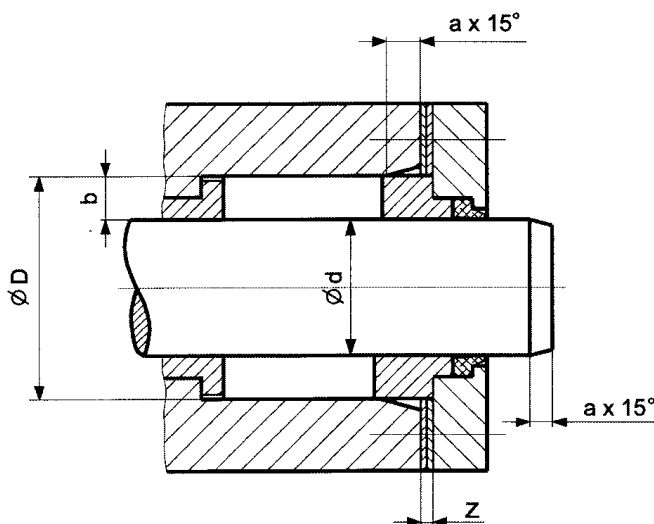
Zastosowanie

Do uszczelniania tłoczków i nurników cylindrów hydraulicznych dla ciężkich warunków pracy. Zaleca się stosowanie w pakietach w ilości 4 sztuk.

Materiał, twardości, odporność - Materiały i ich odporność na media, nie ujęte w tabeli są mieszankami specjalistycznymi stosowanymi do indywidualnych warunków pracy.

Bazowy kauczuk	Parametry pracy	Odporność na media
Tkanina bawełniana techniczna powlekana gumą na bazie NBR (wg Revo Tk. + 88A)	- prędkość przesuwu tłoczyka: $\leq 0,5$ m/s - ciśnienie: ≤ 40 MPa - zakres temperatur °C : od -30 do +100	oleje i smary mineralne, oleje pochodzenia roślinnego i zwierzęcego, węglowodory alifatyczne, niepalne cieczki hydrauliczne typu HFA i HFB, woda do +60°C, rozcieńczone roztwory kwasów i zasad

Ogólne warunki zabudowy zestawów uszczelniających typu UT1



b	7,5	10	12,5	15	20	25	30
z	4	8	10		12	15	20
a	5	6,5	7,5	10	12,5	15	15